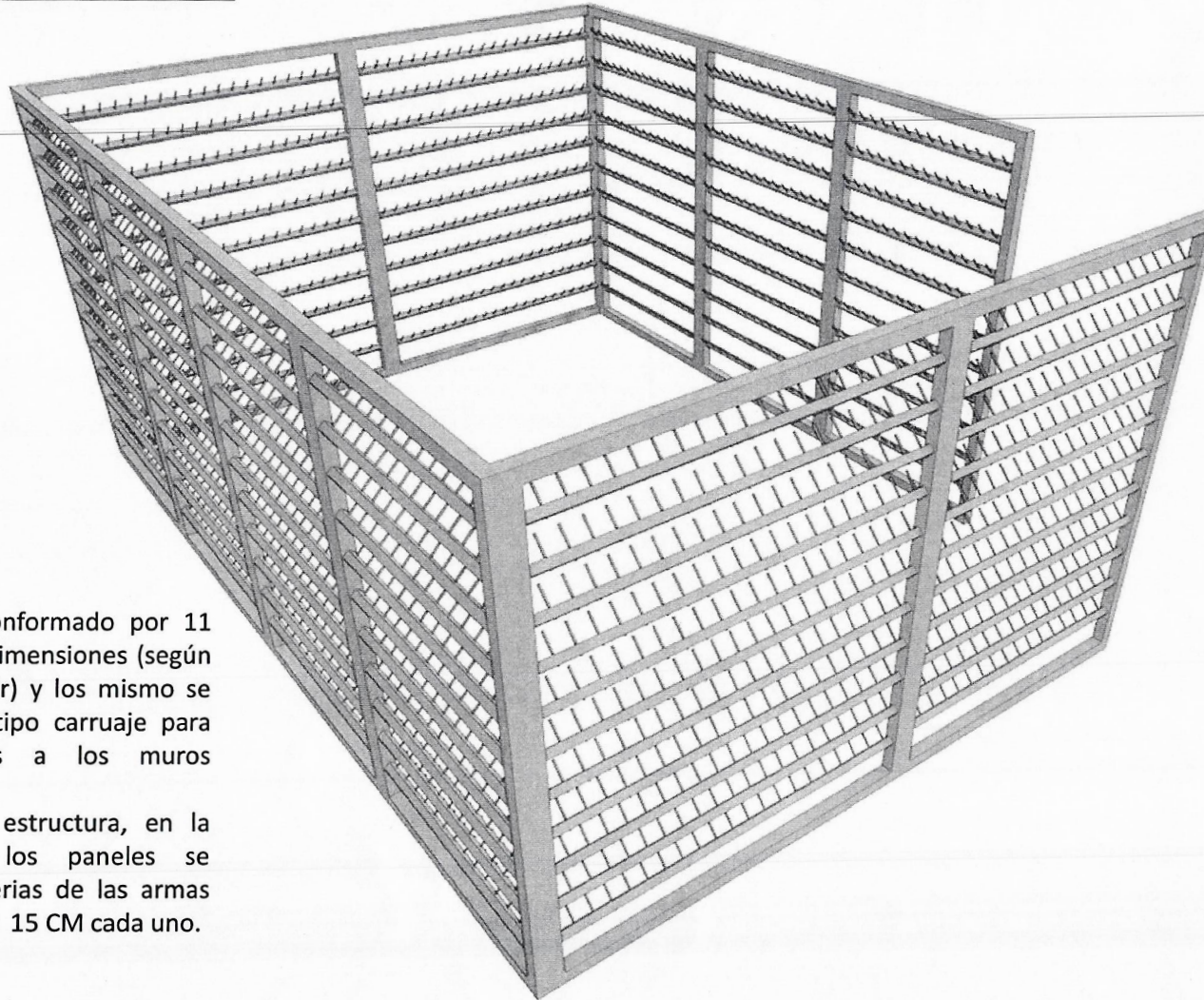


Anaqueles adosados a la pared



Despiece

Este anaqueles está conformado por 11 paneles de distintas dimensiones (según el espacio a intervenir) y los mismo se unirán con tornillos tipo carruaje para unirlos y adosarlos a los muros perimetral.

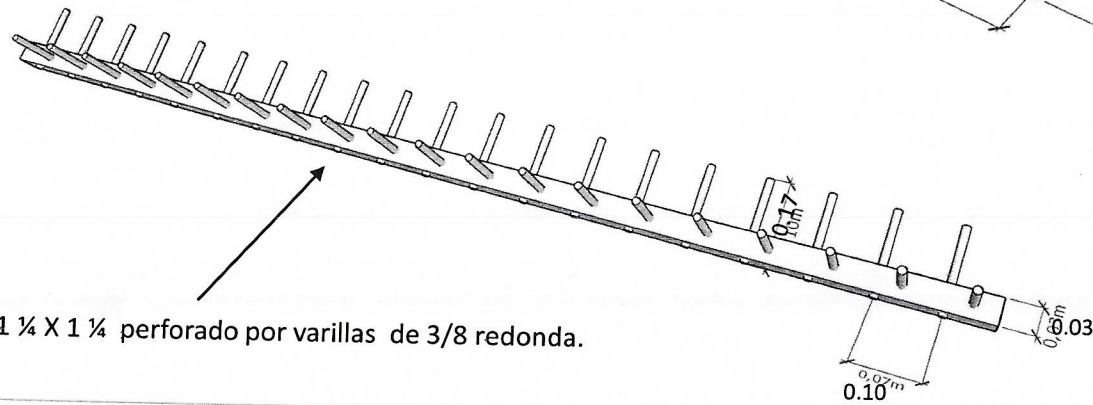
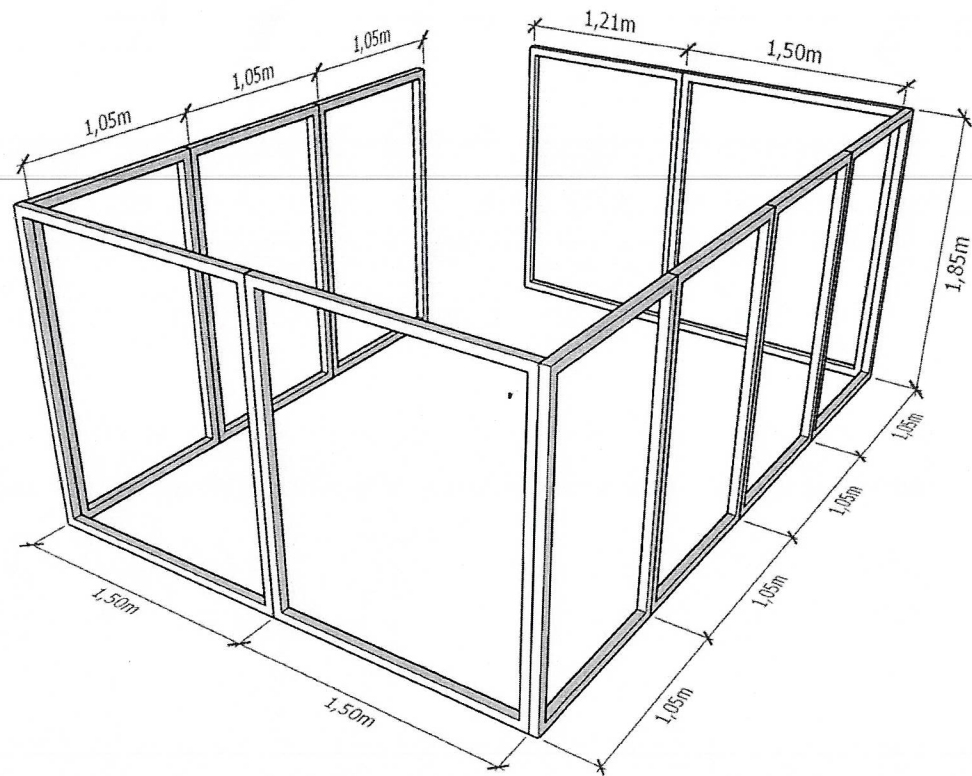
Una vez armada la estructura, en la parte interior de los paneles se desplazaran las tramerías de las armas con una separación de 15 CM cada uno.

 REPUBLICA DE COLOMBIA MINISTERIO DE DEFENSA Y FUERZAS ARMADAS	
PROYECTO:	
UBICACION:	
PROPIETARIO:	
BOLETO DE PROYECTO:	Departamento de Ingeniería y Arquitectura del Ministerio Interior y Policía
BOLETO DE EJECUCION:	Departamento de Ingeniería y Arquitectura del Ministerio Interior y Policía
BOLETO DE VIGILANCIA:	Departamento de Ingeniería y Arquitectura del Ministerio Interior y Policía
BOLETO DE OBRAS:	Departamento de Ingeniería y Arquitectura del Ministerio Interior y Policía
BOLETO DE PUESTA EN OBRA:	Departamento de Ingeniería y Arquitectura del Ministerio Interior y Policía
BOLETO DE CIERRE:	Departamento de Ingeniería y Arquitectura del Ministerio Interior y Policía
ELABORADO POR:	Arq. Secundino Osorio
REVISADO POR:	
APROBADO POR:	
FECHA:	17 MAYO 2001
ELABORADO POR:	DEFENSA Y FUERZAS ARMADAS
ESCALA:	1:100


Trameria – perfiles

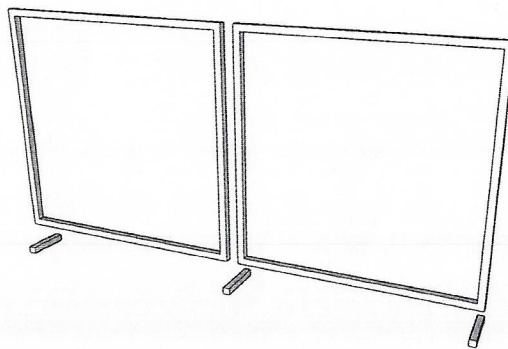
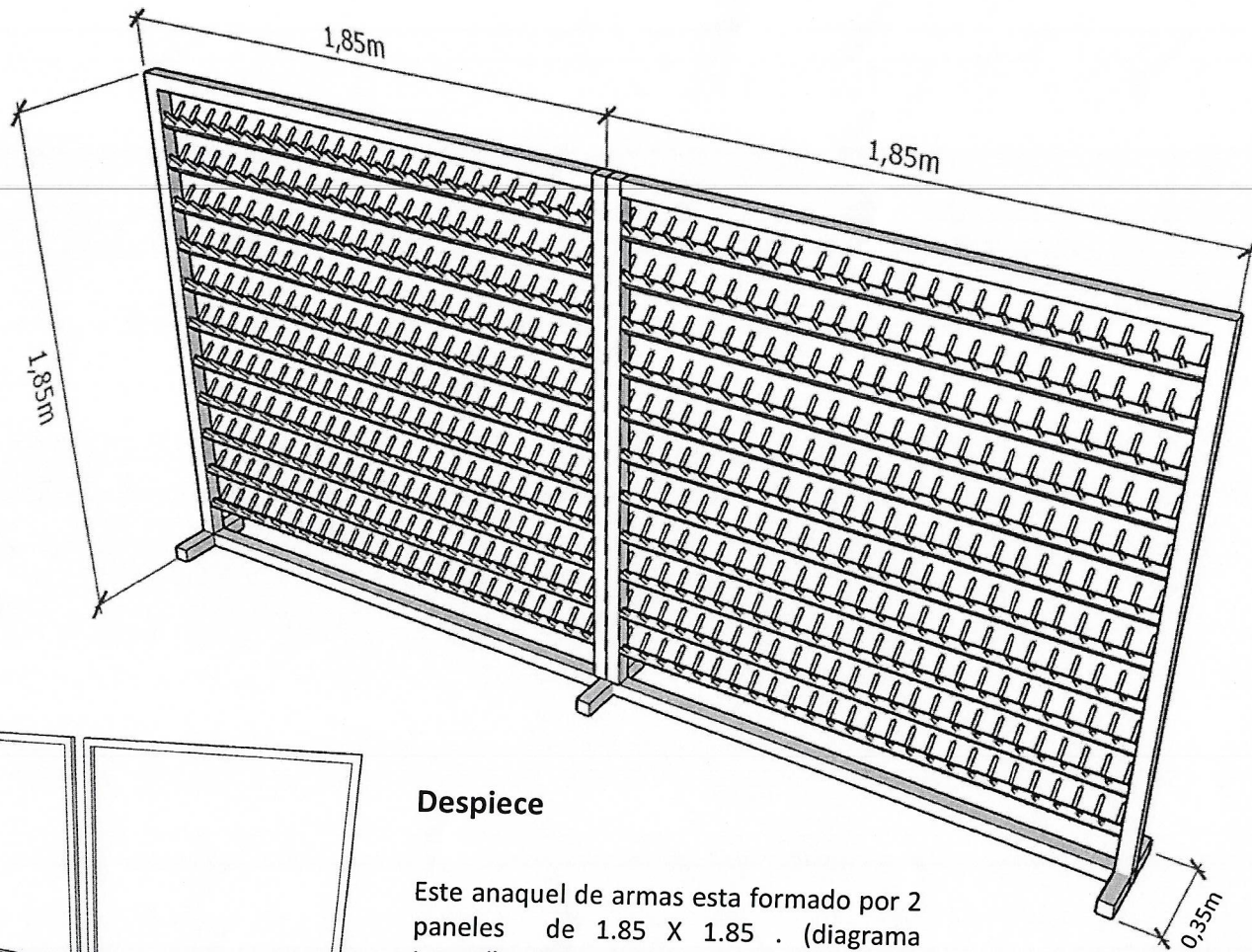
Para esto usaremos marco de perfil 2" X 2", para los soportes de las armas usaremos perfil 1 ¼ x 1 ¼ y para los enganchadores de las armas usaremos varilla de 3/8 redonda.

Estos tramos para las armas están a cada 0.15 M de separación.



Perfil de 1 ¼ X 1 ¼ perforado por varillas de 3/8 redonda.

 REPUBLICA PARAGUAY MINISTERIO DE DEFENSA Y PROTECCION	
PROYECTO:	
UBICACION:	
PROPIETARIO:	
SERVO ALIADO INSTITUCIONAL:	Departamento de Ingeniería y Arquitectura del Ministerio Interior y Policía
SERVO ALIADO TECNICO:	Departamento de Ingeniería y Arquitectura del Ministerio Interior y Policía
SERVO ALIADO FINANCIERO:	Departamento de Ingeniería y Arquitectura del Ministerio Interior y Policía
SERVO ALIADO ADMINISTRATIVO:	Departamento de Ingeniería y Arquitectura del Ministerio Interior y Policía
SERVO ALIADO LEGAL:	Departamento de Ingeniería y Arquitectura del Ministerio Interior y Policía
PROYECTISTA:	Arq. Secundino Ozorio
CONSEJEROS:	
COLABORACION:	
REVISOR:	
PROYECTO NÚMERO:	COO 002 042001
FECHA:	17 MAYO 2021
DISEÑADO POR:	DEFENSA/INGENIERIA DE ING Y ARQ 001
ESCALA:	VAF



Despiece

Este anaquel de armas esta formado por 2 paneles de 1.85 X 1.85 . (diagrama Lateral). Este para que pueda auto sostenerse cuenta con tres pies de apoyo con una dimensión de 0.35 M. Los paneles se reforzaran con tornillos tipos carruajes.



PROYECTO:

UBICACION:

PROPIETARIO:

SEI NO A F O R M A T I O N A D O
Departamento de Ingerieria y Arquitectura del Ministerio Interior y Policia

SEI NO E S T R U C T U R A
Departamento de Ingerieria y Arquitectura del Ministerio Interior y Policia

SEI NO F U N C I O N A L
Departamento de Ingerieria y Arquitectura del Ministerio Interior y Policia

SEI NO S A M A N A D O
Departamento de Ingerieria y Arquitectura del Ministerio Interior y Policia

SEI NO B E N E F I C I A R I O
Departamento de Ingerieria y Arquitectura del Ministerio Interior y Policia

E T A D O S E A L I B E R A D O
Departamento de Ingerieria y Arquitectura del Ministerio Interior y Policia

INICIA D O P O R
Arq. Secundino Ozoria

DISFRUTACION:

COADJUVAN:

ELABORADO POR:

PROYECTO NUMERO: C00 000 000001

FECHA: 11 MAYO 2001

DEMANDA POR: DEPARTAMENTO DE INIC Y APO AMF

ESCALA: 1/40

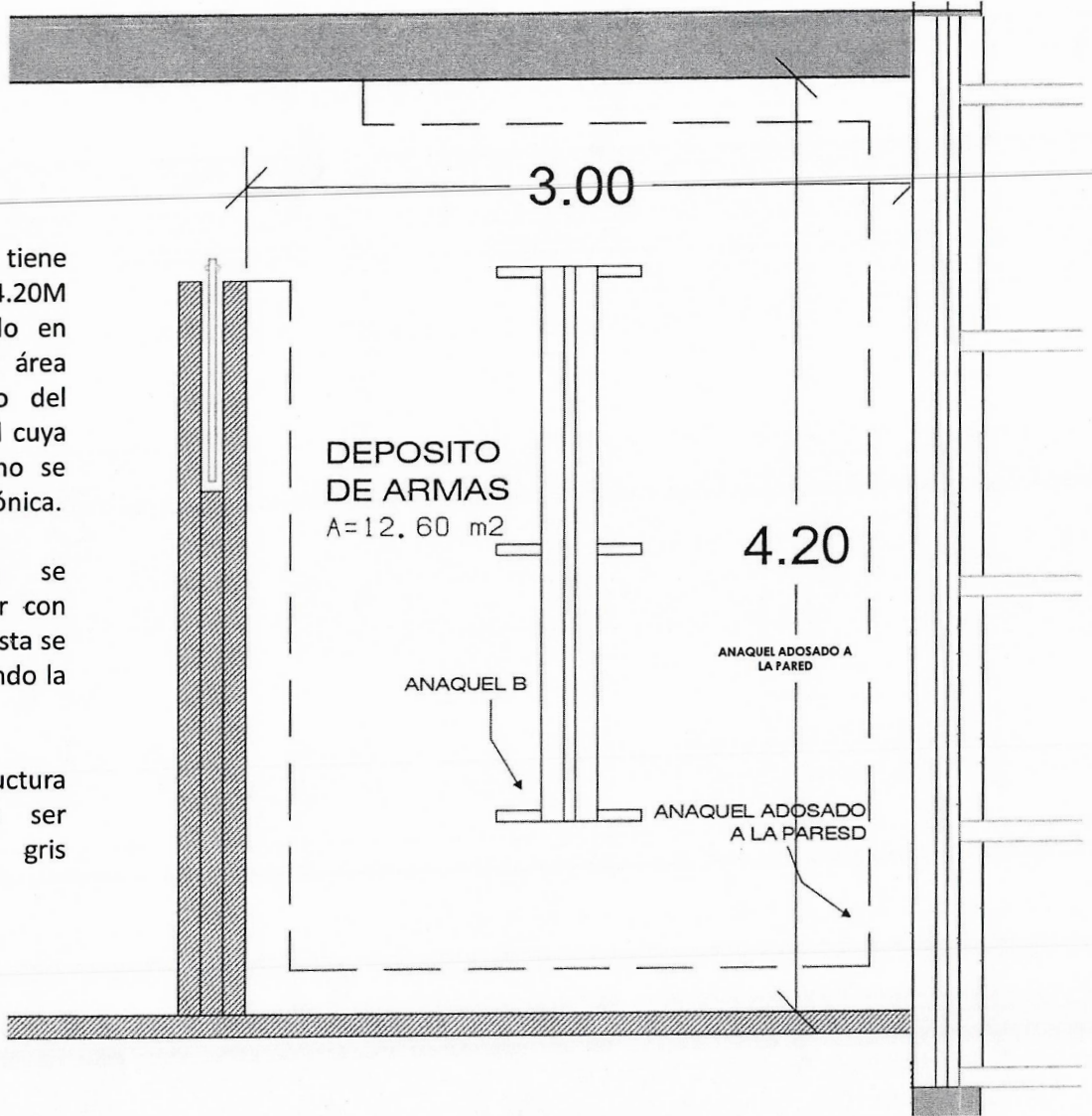
PROYECTO: C00 000 000001 - ANAQUEL DE ARMAS PARA EL MINISTERIO DEL INTERIOR Y POLICIA

Deposito de armas

El espacio a intervenir tiene dimensiones de 3.00M X 4.20M. Este lleva anaqueles adosado en todo el perímetro excepto el área de la puerta. En el centro del espacio se ubicara un anaquel cuya dimensión es de 3.70M como se muestra en la planta arquitectónica.

Toda estructura metálica se trabajara de manera modular con perfiles 2" x 2" debido a que esta se ensamblara in situ. (dependiendo de las dimensiones requeridas)

El acabado de toda la estructura metálica trabajada, deberá ser pintura automotriz color gris oscuro.



El contratista deberá realizar un levantamiento a la hora de ejecutar con el fin de verificar todo.

 REPUBLICA DE COLOMBIA MINISTERIO DE INTERIOR Y POLICIA	
PROYECTO:	
UBICACION:	
PROPIETARIO:	
BRANCHA PROMOTORA:	Departamento de Ingenieria y Arquitectura del Ministerio Interior y Policia
BRANCHA EJECUTORA:	Departamento de Ingenieria y Arquitectura del Ministerio Interior y Policia
BRANCHA DELIVRABLE:	Departamento de Ingenieria y Arquitectura del Ministerio Interior y Policia
BRANCHA ASESOR:	Departamento de Ingenieria y Arquitectura del Ministerio Interior y Policia
BRANCHA CONTROL:	Departamento de Ingenieria y Arquitectura del Ministerio Interior y Policia
BRANCHA OTRAS:	Departamento de Ingenieria y Arquitectura del Ministerio Interior y Policia
BRANCHA OTRAS:	Departamento de Ingenieria y Arquitectura del Ministerio Interior y Policia
INICIADO POR:	Arq. Secundino Ospina
FECHA:	
COORDINADOR:	
ELABORADO POR:	
FECHA:	
PROYECTO NUMERO (CODIGO DE AREA):	000-000-0001
FECHA DE MAYOR VIGENCIA:	0001
DESARROLLO POR:	SECRETARIA DE INGENIERIA Y ARQUITECTURA
ESCALA:	VAR